

包装清单

TQ6C气感发射器	1个
RB62接收器	1个
带管胶塞	1个
普通胶塞	1个
4.2x25mm自攻螺丝	4个

技术参数

TQ6C发射器

电压	3V
电池	7号 (AAA) × 2
电池寿命	>2年
触发压力	<3mbar
最大承载压力	800mbar
响应时间	<0.2s
发射频率	2.4GHz
发射功率	6dBm
传感器接口直径	3mm
尺寸	129×59×40 mm
工作温度	-30℃~60℃
工作湿度	<80%

RB62接收器

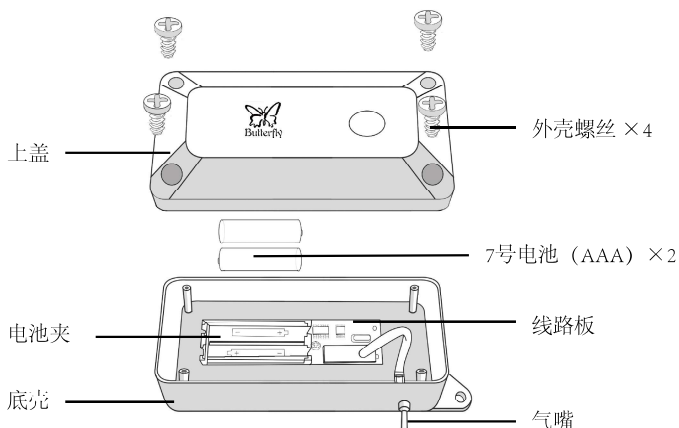
电源	AC13-220V DC18-300V
功率	1W
输出类型	继电器常开
负载能力	1A/AC 250V 1A/DC 300V
连线长度	500mm
线规	22AWG×4
尺寸	129×59×40 mm
工作温度	-30℃~60℃
工作湿度	<80%

附件

胶塞直径	18mm
气管长度	1000mm

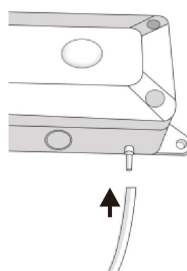
发射器

结构图



连接气囊管

将引气管插入气感发射器的气嘴。(如右图)

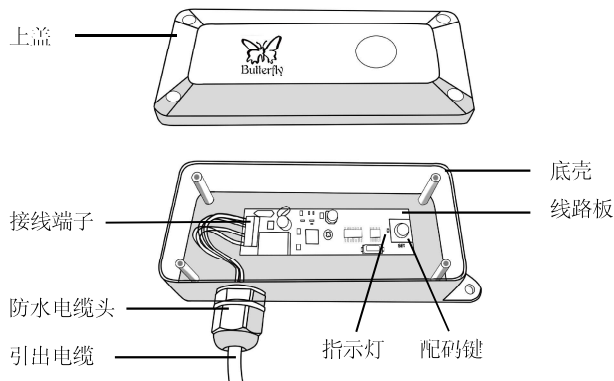


指示灯及状态

- ▲ 闪1次: 在装电池时的通电指示。
- ▲ 快闪: 气感触发输出信号。

接收器

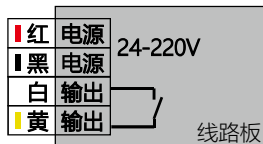
结构图



电路板及元件有带电风险，请谨慎操作！

接线

已预留引出电缆，按色接线即可。



指示灯及状态

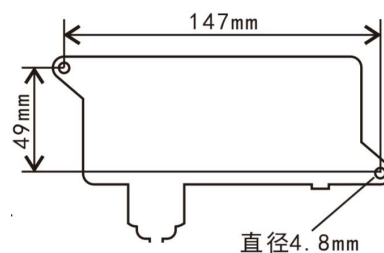
- ▲ 常亮: 通电正常待机
- ▲ 快闪: 气感触发输出信号
- ▲ 慢闪: 配码状态 (20秒退出)

配码

- ① 待机时按一下配码键“SET”，指示灯慢闪，进入配码状态；
- ② 触发待配发射器，指示灯快闪后变为常亮，配码完成。

- ▲ 出厂时产品均已配码！
- ▲ 进入配码状态后，20秒内配码，超时将自动退出。

安装孔尺寸



注意事项



- ▲ 建议接收器单独安装，切不可安装在金属箱体内部。
- ▲ 为保证其可靠性，安装后发射器与接收器的最大直线距离不大于15米。
- ▲ 无线传输可靠性可能会因电磁干扰而降低，因此尽量避免作为唯一防护装置。
- ▲ 为保证开关处于最佳工作状态，建议经常做功能性测试。
- ▲ 正常每二年应换一次电池，电池为两节7号1.5V (AAA) 碱性电池。切不可用碳性电池，以免漏液损坏开关。