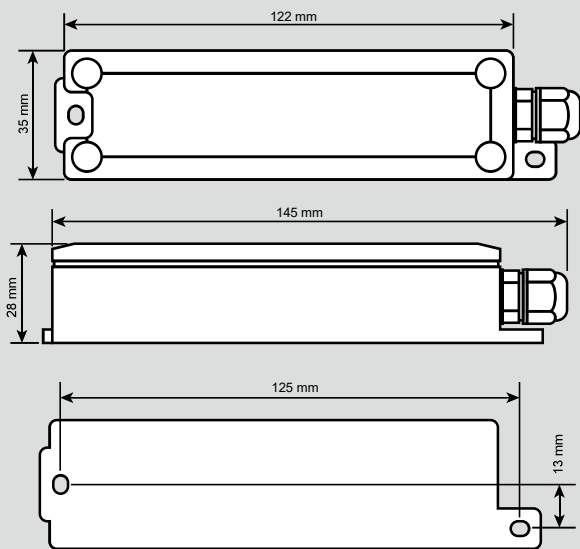


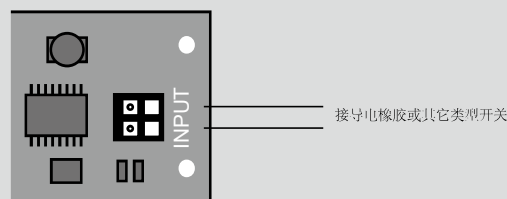
2.4G 无线开关使用说明

JM-101

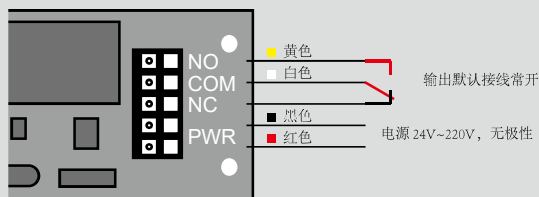
外形尺寸



发射器接线



接收器接线



配码

配码: 短按设置键“S1”，指示灯慢闪进入配码状态，触发待配发射器，指示灯快闪几次，配码完成。
此状态下需20秒内完成操作，超时自动退出。

删码: 长按设置键“S1”约10秒，指示灯先慢闪后变为快闪，删码完成。



开关出厂时已完成配码，用户一般无需重新配码。
重新配码前无需删码，配码后，原码自动删除。
重新配码后，开关自动进入普通模式。

指示状态

常亮	待机
快闪	触发，继电器动作
慢闪	配码状态，闪20秒无操作退出到待机状态
隔1秒闪1次	发射器电量不足，开关处于保护状态，需更换发射器电池。（高级模式有效）
隔1秒闪2次	发射器输入连续短路超过8秒。高级模式时开关处于保护状态。
隔1秒闪3次	开关尚未配码，开关处于保护状态。

模式转换

开关有普通模式、高级模式两种工作方式，用户可自行转换设定。

普通模式: 只有基本的气感保护功能。出厂默认模式。

高级模式: 除基本模式功能外，增加发射器亏电指示及保护功能。

设置方法: 按住设置键“S1”后通电，指示灯快闪约5秒后，变为常亮或者熄灭，可在两种模式之间循环切换，常亮为高级模式，熄灭为普通模式。

常规参数

工作温度: -20℃ ~ 60℃
防护等级: IP56, 常规
IP67, 需定制
外形尺寸: 122*35*28
145*35*28 (含电缆头)
安装孔径: 4mm

配件详情

橡胶堵头: 2个
安装螺钉: 4个
止退卡簧: 1个

发射器参数

发射频率: 2.4GHz
发射功率: 6dBm
反应时间: 10ms
输入类型: 常开
适用类型: 导电橡胶、开关
电池规格: AAA碱性电池 × 2节
电池寿命: 2年

接收器参数

电源电压: AC 24V ~ 220V
DC 24V ~ 220V
待机功耗: 1W
输出类型: NO 继电器常开 (默认)
NC 继电器常闭 (需改接线)
负载能力: 1A @250V
灵敏度: -96dBm
动作时间: 50ms
引线长度: 500mm
引线规格: 24AWG