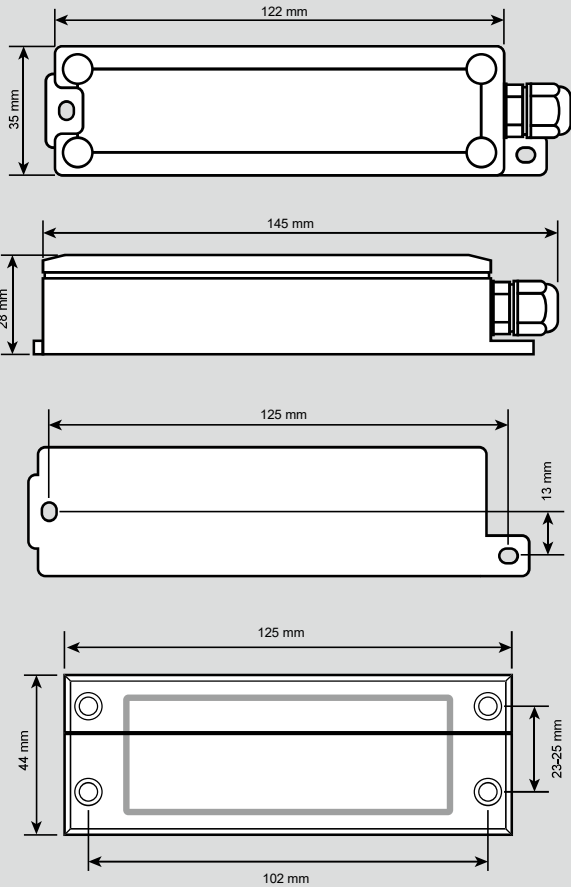


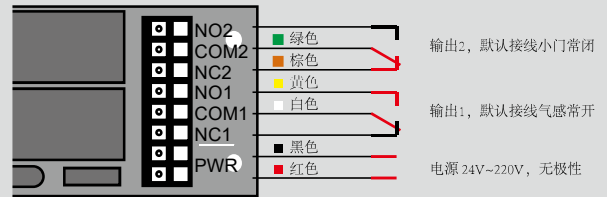
# 2.4G 无线开关使用说明

## JM-223

### 外形尺寸



### 接线



### 指示状态

D7 常亮	电源指示
通电时D7常亮, D6、D5闪2次	启动进入高级工作模式
D6或D5弱光常亮	输出1或输出2未配码
D6或D5常亮	输出1或输出2继电器动作
D6或D5慢闪	输出1或输出2进入配码状态, 闪20秒无操作退出到待机状态
D6或D5隔1秒闪1次	输出1或输出2发射器电量不足, 继电器动作, 需更换发射器电池。(仅高级模式有效)
D6或D5隔1秒闪2次	输出1或输出2发射器故障, 普通模式时, 继电器不动作。高级模式时, 继电器动作。

### 模式转换

开关有普通模式、高级模式两种工作方式, 出厂时默认设置为普通模式, 用户可自行转换设定。

**普通模式:** 只具有基本的输出保护功能。

按住设置键“S1”后通电, 指示灯D5、D6快闪约5秒后熄灭, 开启为普通模式。

任意配码操作后, 开关自动恢复为普通模式。

**高级模式:** 除基本模式功能外, 增加发射器亏电、故障指示及保护功能。

按住设置键“S1”后通电, 指示灯D5、D6快闪约5秒后常亮, 开启为高级模式。

此模式下通电启动时, D5、D6指示灯同时闪烁2次。

### 配码、删码

**配码:** 短按设置键“S1”, D6或D5指示灯慢闪, 输出1或输出2进入配码状态, 再次短按“S1”, 切换输出1、输出2; 触发待配发射器, 相应指示灯变化, 配码完成。此状态下需20秒内完成操作, 超时自动退出配码。

**删码:** 长按设置键“S1”约10秒, D6或D5指示灯同时快闪, 释放按键删码完成。删码后, D6或D5指示灯为弱光常亮。

开关出厂时已完成配码, 输出1配气感, 输出2配小门, 用户一般无需重新配码。

重新配码前无需删码, 配码后, 原码自动删除。

重新配码后, 开关自动进入普通模式。

### 规格参数

工作温度: -20℃ ~ 60℃  
 防护等级: IP56, 常规  
 IP67, 需定制  
 外形尺寸: 122×35×28  
 最大尺寸: 145×35×28  
 安装孔径: 4mm

#### 配件详情

橡胶堵头: 2个  
 安装螺钉: 4.2×25 4个  
 4.2×38 4个  
 止退卡簧: 1个

#### 接收器参数

电源电压: AC 24V ~ 220V  
 DC 24V ~ 220V  
 待机功耗: 1W  
 输出类型: NO 常开 (默认)  
 NC 常闭  
 负载能力: 1A @250V  
 灵敏度: -96dBm  
 动作时间: 50ms  
 引线长度: 500mm  
 引线规格: 24AWG

#### 气感发射器参数

发射频率: 2.4GHz  
 发射功率: 6dBm  
 反应时间: 20ms  
 动作压力: 3mbar  
 极限压力: 500mbar  
 电池规格: AAA碱性电池 × 2  
 电池寿命: 2年  
 引管长度: 500mm  
 引管直径: 4mm

#### 小门发射器参数

发射频率: 2.4GHz  
 发射功率: 6dBm  
 反应时间: 20ms  
 检测类型: 磁力检测  
 感应距离: ≥5mm  
 电池规格: AAA碱性电池 × 2  
 电池寿命: 2年  
 外形尺寸: 125×44×18